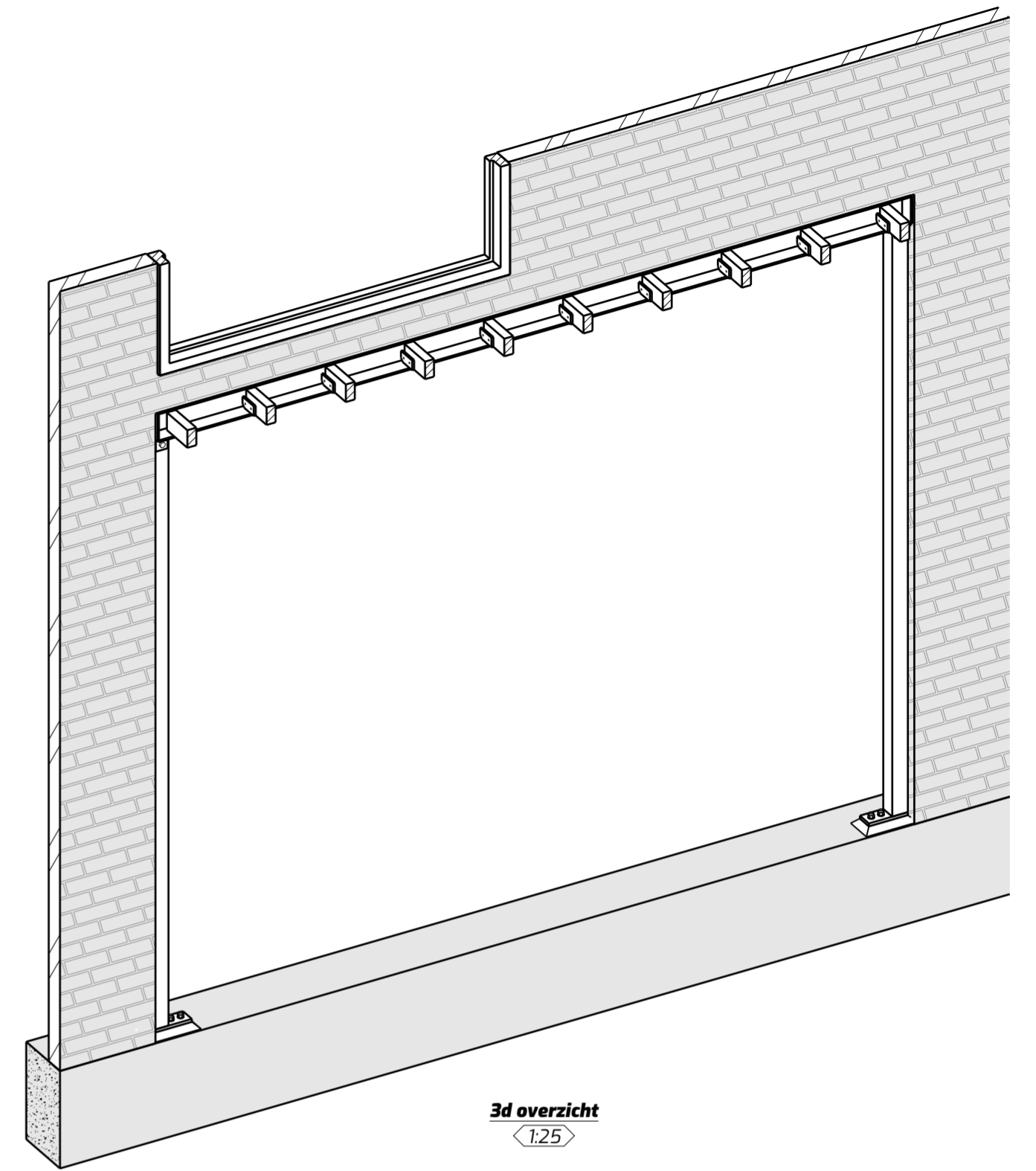
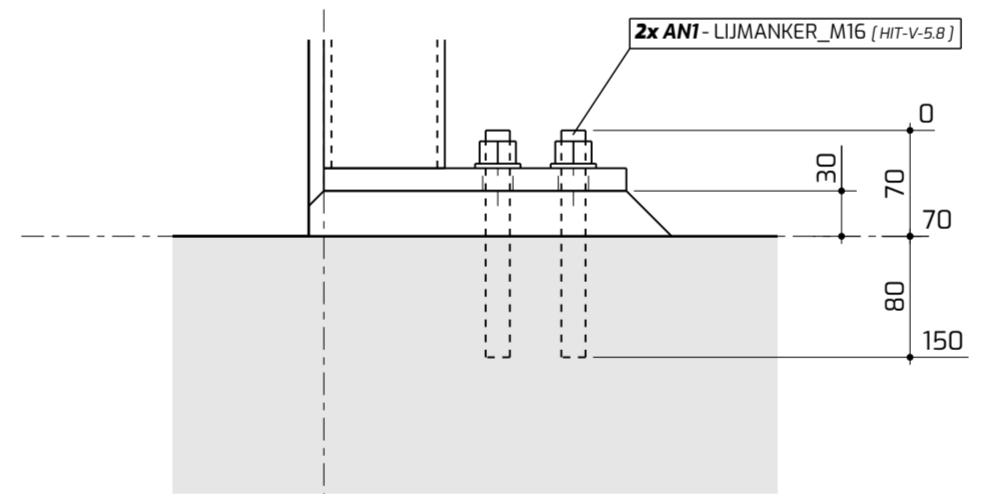


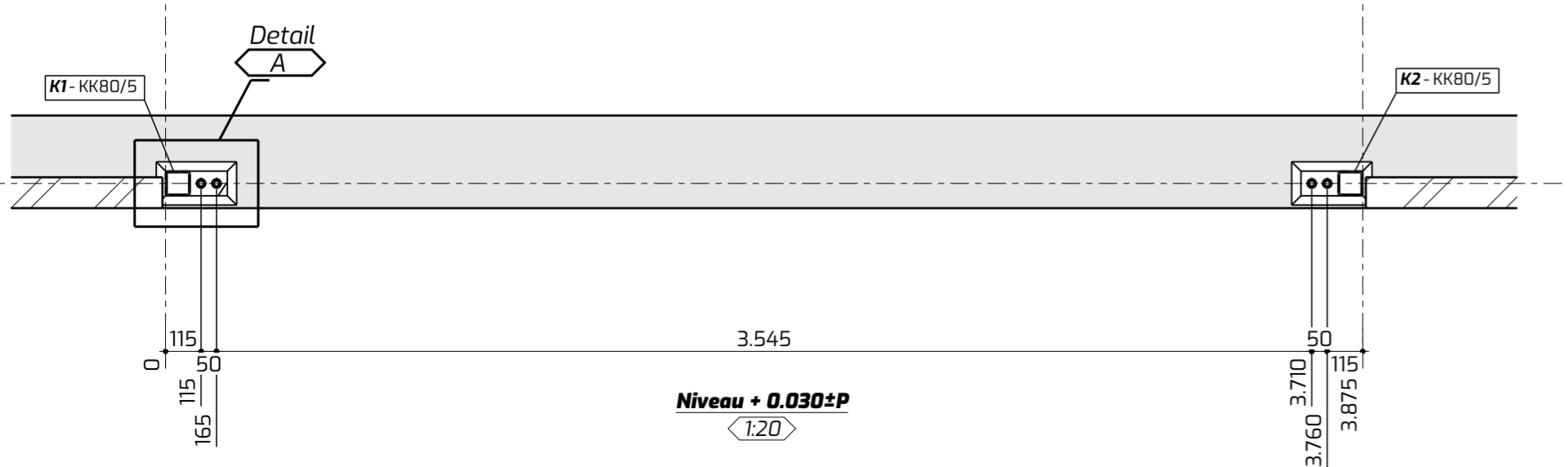
Aanzicht portaal
1:20



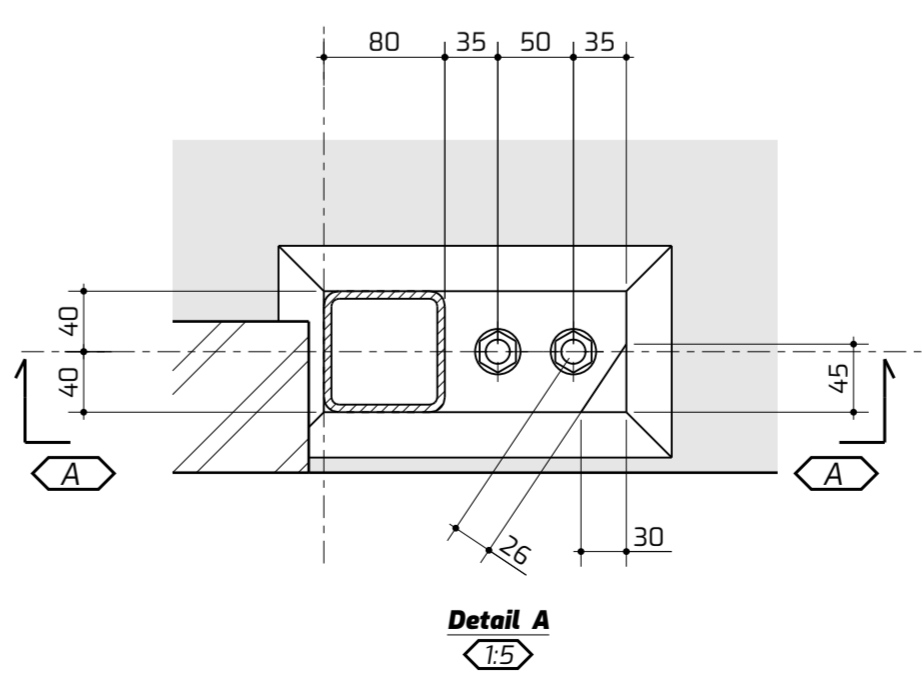
3d overzicht
1:25



Doorsnede A
1:5



Niveau + 0.030±P
1:20



Detail A
1:5

Lassen a=, ▲a=, tenzij anders vermeld. Uitvoeren volgens . Projectie:

Materiaal uit nieuw constructiestaal. Profielstaal volgens .
 Buis- en kokerprofielen beiden volgens .
 Materiaalkwaliteit geïntegreerde liggers (indien van toepassing) volgens .
 Bevestigingsmiddelen THV-OVM volgens . Boutkwaliteit 8.8, ankers 4.6, tenzij anders vermeld.

Productie- en montageproces alsmede toleranties volgens . Executieklassen: **EXC2**

Productie staalconstructie: Portaalstaal Kleingouw 51 1619 CC Andijk	 portaalstaal
Engineering staalconstructie: Paauw Design +/- Engineering Loggersplein 1 - kamer 4.08 1771 CE Wieringerwerf https://www.p-de.nl info@p-de.nl 06-11269824	Projectinformatie: Kenmerk PDE: 20P5001 Omschrijving: Portaal Wierdijk 12 Locatie: Wierdijk 12 te Zwaag Projectstatus: Productiegereed Conservering: Nog te bepalen
Tekeninginformatie: Formaat: A2 (594x420mm) Getekend door: Patrick @PDE Modelbestand: 20P5.001 - Portaal Wierdijk 12	#G-01 vrijgegeven per 21-05-2020 Overzicht staalconstructie

20P5001#PG